

ANNEXE L: LES DIAGRAMMES DE TRANSITION D'ETAT

TABLE DES MATIERES

1	INTRODUCTION.....	2
2.	SYMBOLISME UTILISE	3
2.1	DEFINITION.....	3
2.2	LES COMPOSANTS	3
3.	LES DIAGRAMMES DE TRANSITION D'ÉTAT	4

TABLEAU DES FIGURES

<u>Figure 1 : le DTE pour l'interaction entre le bureau de départ et le bureau de destination</u>	4
<u>Figure 2 : le DTE pour l'interaction entre l'opérateur économique au départ et le bureau de départ</u>	5
<u>Figure 3 : le DTE pour l'interaction entre l'opérateur économique à destination et le bureau de destination</u>	6

1 Introduction

Cette annexe décrit les Diagrammes de Transition d'État (DTE's) communs pour deux organisations dans le NCTS.

Certains DTE's déterminent la succession des messages admis entre deux organisations. Les Diagrammes Séquentiels Temporels (DST) peuvent distraire de l'interaction entre deux organisations. Ils sont représentés comme suit (Le symbolisme des DTE's est expliqué dans la section 2) :

1. Une ligne verticale représente une organisation, comme le bureau de départ ou le bureau de destination dans la [figure 1](#);
2. Le premier message échangé entre deux organisations mène à une transition ou, une flèche vient également d'un état de 'départ' (Start). Dans la [figure 1](#), le premier message C_AAR_SND dans la transition 1 ou C_LAR_REQ dans la transition 4.
3. Après le premier message, chaque message échangé mène à une transition avec une flèche entrante qui est le plus souvent suivie par une flèche sortante de l'état connu par la transition précédente. Après le C_AAR_SND dans la transition 1 de la [figure 1](#), l'état change en 'mouvement libéré./AAR créé' (Mov. Writ off/goods rel.). A partir de cet état, les transitions 2, 6 et 9 sont seulement autorisées.

Les DST's qui spécifient l'interaction complète de toutes les organisations dans le NCTS sont gênés par le modèle qui parcourt dans l'annexe M.

Les DST's suivants sont disponibles :

- Bureau de départ – Bureau de destination;
- Bureau de départ – Opérateur économique au départ;
- Bureau de destination – Opérateur économique à destination.

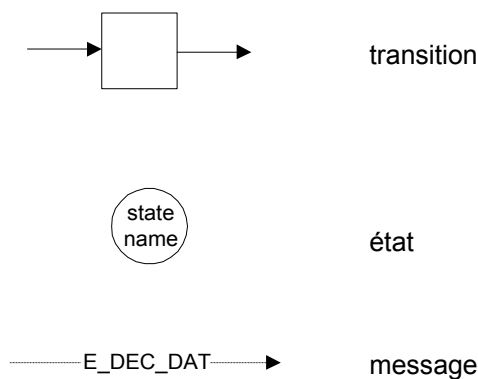
2. Symbolisme utilisé

2.1 Définition

Les DTE's contiennent les états et les transitions entre ces états. Chaque état indique l'état commun d'un mouvement. Chaque transition commence avec un état donné et passe dans un autre état. Une transition autorise également le retour à l'état d'origine. Chaque transition vient d'un échange d'un message entre deux organisations.

2.2 Les composants

Les DTE contiennent les composants suivants :



Notes explicatives :

1. Chaque DTE commence avec une transition, qui a un état de 'départ' (Start). Il peut y avoir plusieurs transitions de départ dans un DTE. Ces transitions de départ façonnent l'échange d'un premier message entre deux organisations. Dans la [figure 1](#), les transitions de départ sont les transitions 1 et 4.
2. Il peut y avoir également plusieurs états finaux dans un DTE. Un état final signifie qu'il ne peut plus y avoir d'échange de message entre deux organisations pour le mouvement concerné. Un état est un état final si les flèches entrantes des autres transitions atteignent cet état et qu'aucune flèche ne sorte de celui-ci vers d'autres états. Dans la [figure 1](#), les états 'Mouvement apuré/marchandises libérées' (Mov. Writ. Off/goods rel.) et 'Annulé/AAR annulé' (Cancelled/AAR Cancelled) sont des états finaux.
3. Les noms des états de la [figure 1](#) sont des combinaisons d'état déterminé respectivement pour un bureau de départ et pour un bureau de destination. Les états d'un bureau de départ sont suivis par un '/', tandis que les états d'un bureau de destination sont précédés d'un '/
4. Les états : 'Recherche AAR perdu' (Lost AAR Req.), 'Annulation en cours' (Cancel in Progress), 'Sous recherche d'état (1)' (Under Status Request 1) et 'Sous recherche d'état (2)' (Under Status Request 2) sont joints pour épauler l'échange technique de la FMS.

3. Les Diagrammes de Transition d'État

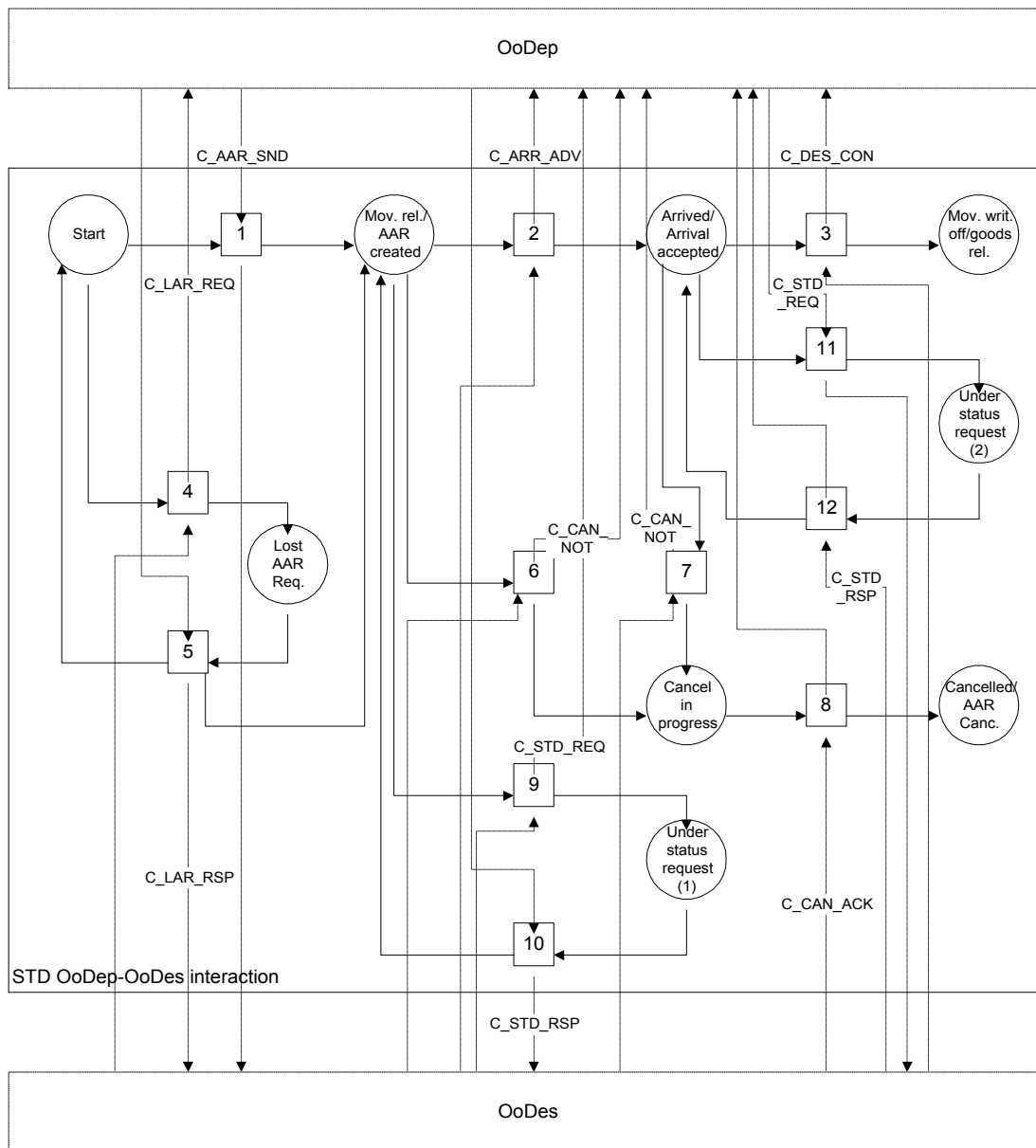


Figure 1: le DTE pour l'interaction entre le bureau de départ et le bureau de destination

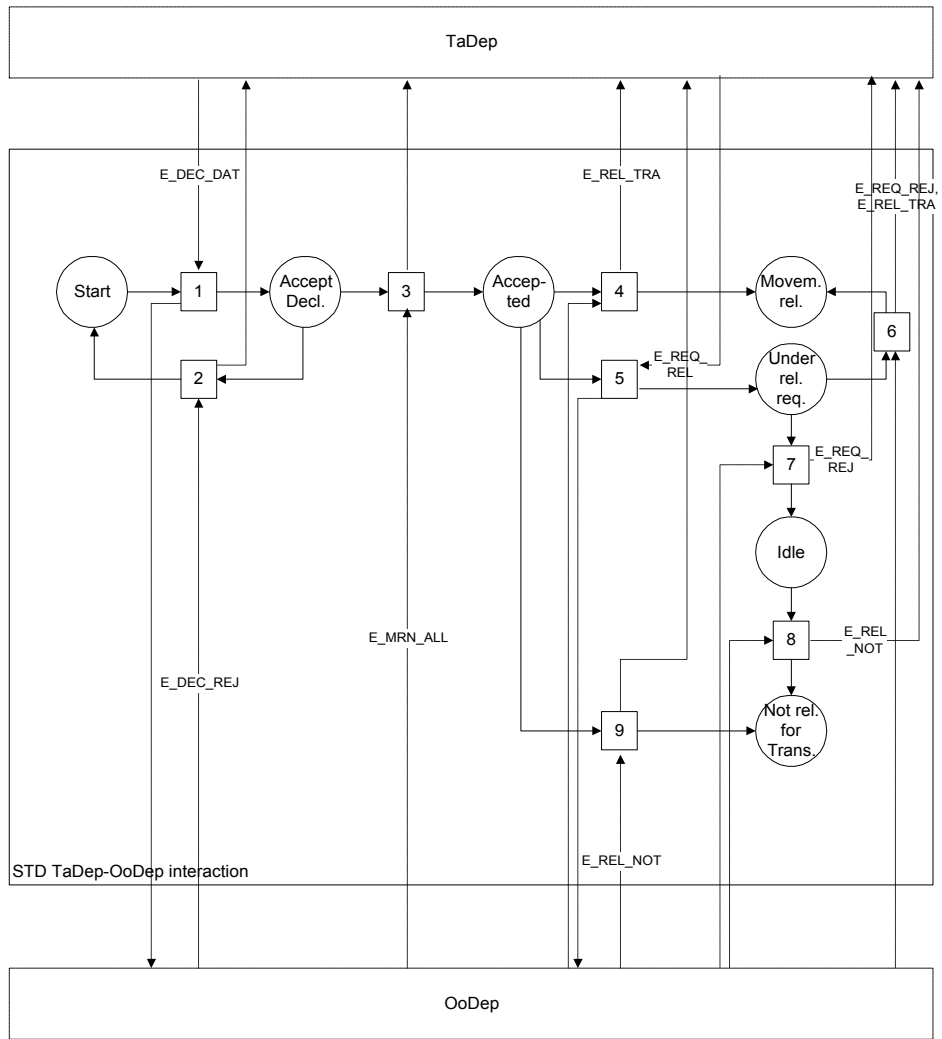


Figure 2 : le DTE pour l'interaction entre l'opérateur économique au départ et le bureau de départ

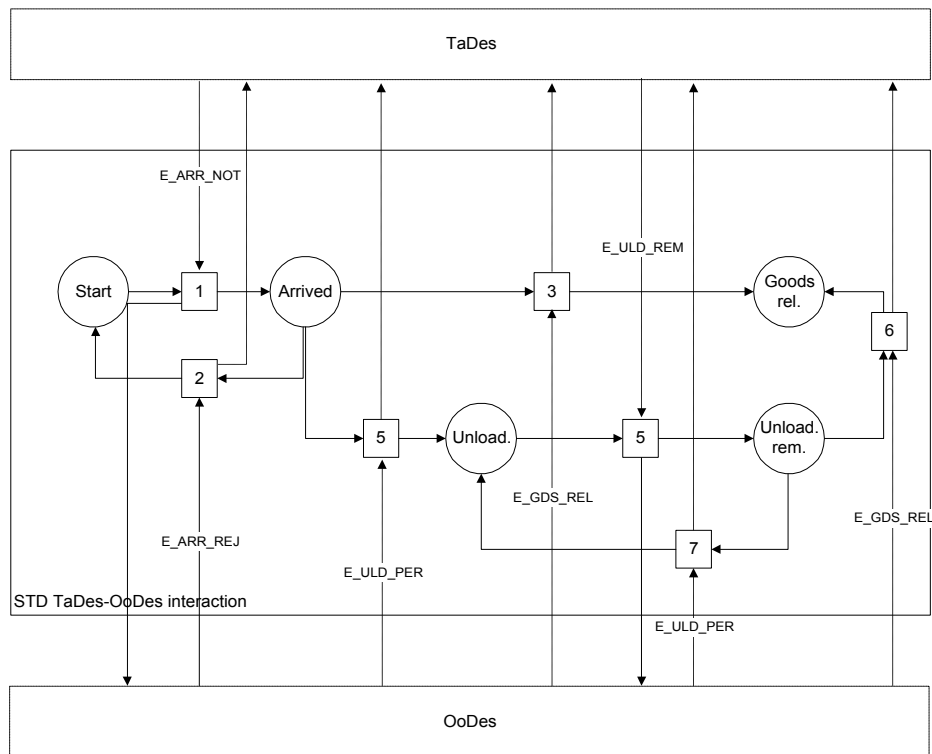


Figure 3 : le DTE pour l'interaction entre l'opérateur économique à destination et le bureau de destination